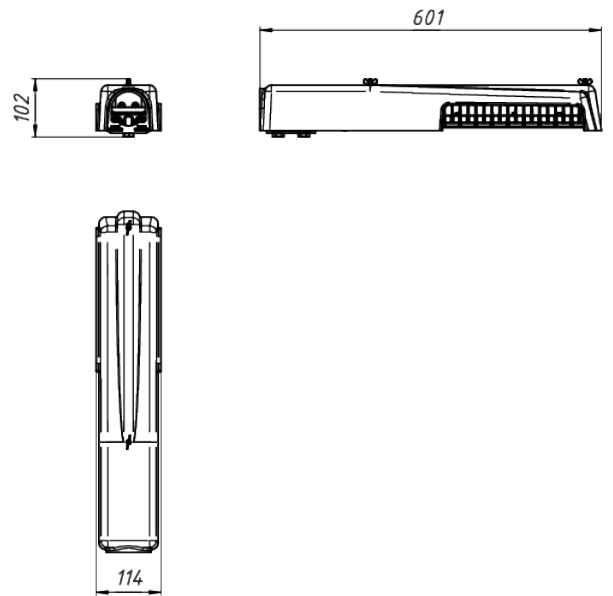


# LAD LED R320-1-60G-50 консоль



| Модель / Артикул                        | LAD LED R320-1-60G-50 консоль |
|---|-------------------------------|
| Световой поток*, Лм                     | 7932                          |
| Угол излучения                          | 60*                           |
| Энергопотребление, Вт                   | 55                            |
| Цветовая температура**, К               | 5000К                         |
| Индекс цветопередачи***                 | Ra 70                         |
| Кэффициент мощности                     | 0.95                          |
| Номинальное напряжение питания****, В   | АС230                         |
| Влаго и пылезащита                      | IP65                          |
| Вид климатического исполнения           | УХЛ1                          |
| Класс защиты от поражения эл. током     | I                             |
| Диапазон рабочих температур             | -65*С ... +70*С               |
| Тип крепления                           | Консоль                       |
| Габаритные размеры светильника*****, мм | 601 x 114 x 102               |
| Гарантийный срок                        | 5 лет                         |



Дорожное освещение



Уличное освещение



Промышленное освещение



Складское освещение



Спортивное освещение



Светодиоды



Пульсации светового потока <1%



Сертификат EAC

\*Расчетный световой поток светильника

\*\*Возможно изготовление светильников иной цветовой температуры

\*\*\*Возможно изготовление светильников с иным индексом цветопередачи

\*\*\*\*Более подробную информацию уточняйте у наших менеджеров

\*\*\*\*\*Габариты светильника могут незначительно отличаться

Документ сгенерирован автоматически. Дата генерации: 20-04-2024

